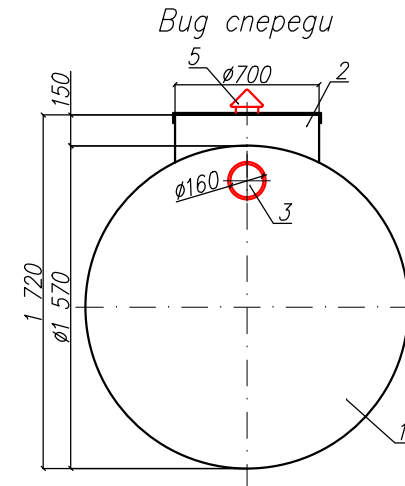
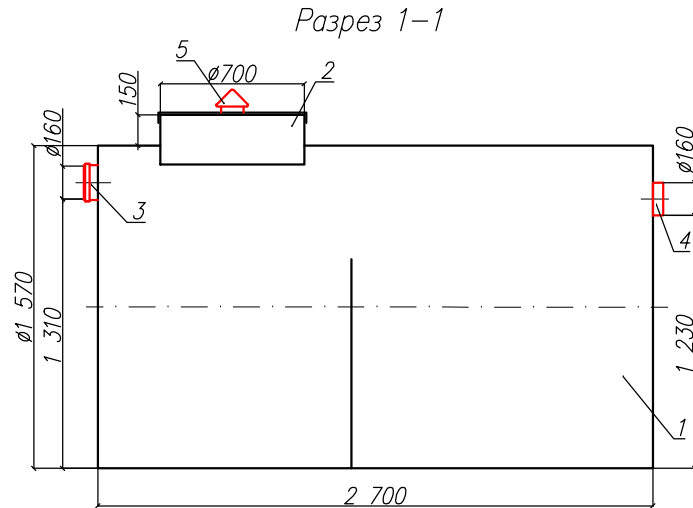
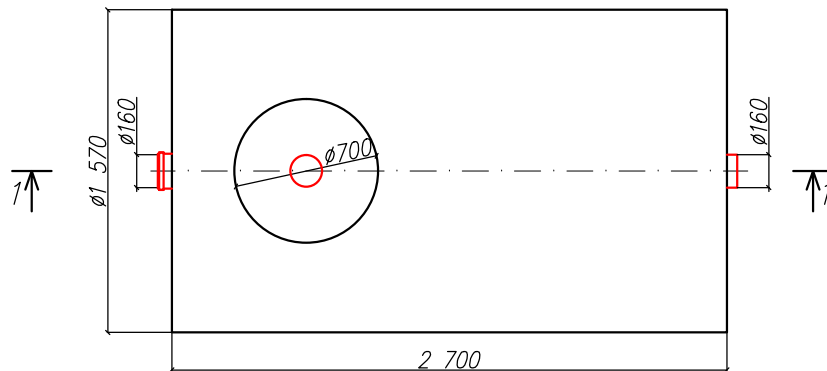


Пескоотделитель
"BAZMAN ЛОС-ПП-Ц 10-0"

Приложение N _____
К договору поставки N _____ от _____
Спецификация N _____



Вид сверху



*Транспортировочный вес оборудования – 200кг
Вес оборудования в аварийном состоянии – 5300кг

Экспликация оборудования и сооружений N

Поз	Наименование	Кол-во	Мат-ал	Примечание
1	Корпус	1	ПП	D=1570мм, L=2700мм
2	Горловина с крышкой	1	ПП	D=700мм, H=150мм
3	Подводящий патрубок (раструб/муфта)	1	ПП	DN/OD 160
4	Отводящий патрубок	1	ПП	DN/OD 160
5	Вентиляционный грибок	1	ПП	DN 110

					ООО "ПК"		
					Пескоотделитель		
Изм.	Лист	Документ	Подпись	Дата	"BAZMAN ЛОС-ПП-Ц 10-0"		
Разраб	Акулова К						
Проверил	Кичигин П				Стация	Лист	Листов
						1	1
					BAZMAN		

Инд. N подл. _____
Подпись и дата _____
Взак инв. N _____

Дата _____

Дата _____

Подпись _____

Подпись _____

М.П.

М.П.